
MANUALE UTENTE

**HDMI™ Extender Over UTP CAT5e/CAT6, protocollo TCP/IP a 1080p
(fino a 120 Meters) con IR**

Introduzione

L'Extender video HDM™ consente di estendere il segnale HDMI™ o il segnale DVI (utilizzando l'adattatore HDMI™-DVI, non incluso) fino a 120 m (395 piedi) per video Full HD e 200 m (660 piedi) per video HD, su un singolo Cat6 cavo. Una soluzione ideale per condividere un display o un proiettore su una rete LAN in modo che anche la sorgente video priva di uscita video digitale possa ancora connettersi, Funziona anche per estendere i segnali IR dai telecomandi della sorgente video, perfetto per controllare la tua sorgente video dal tuo destinazione video.

Contenuto Confezione

- 1) Main Unit - Sender x1
- 2) Main Unit - Receiver x1
- 3) Manuale x1
- 4) Telecomando IR Extender-Sender x1
- 5) Telecomando IR Extender-Receiver x1
- 6) 5V DC Alimentatori x2
- 7) Alette montaggio x 4

Specifiche Tecniche

Signal Input	HDMI Signal
Input Video Signal	0.5-1.0volts/p-p
Output Video	HDMI Signal
Transmission Distance (via Cat6 cable)	120m@1080p
Vertical Frequency Range	50/60Hz
Video Amplifier Bandwidth	Max up to 1.65Gbps/165MHz
Interlaced (50&60Hz)	480i,576i,1080i
Progressive(50&60Hz)	480p,576p,720p,1080p
Limited Warranty	1 Year Parts and Labor
Operating Temperature	0°C to +50°C
Operating Humidity	10% to 85 % RH (no condensation)
Storage Temperature	-10°C to +80°C
Storage Humidity	5% to 90 % RH (no condensation)
Power Supply	5V DC @2A
Power Consumption (Max)	8W
Extender Unit Cert.	FCC, CE, RoHS
Power Supply Cert	CE,FCC, RoHS
Power Adapter	US,UK,EU,AUS Standard etc
User Manual	English Version

Pannello Descrittivo

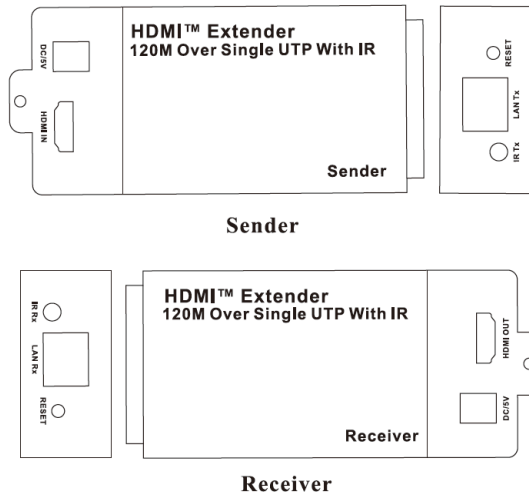


Diagramma connessione

