

Telecomando RF ultrasottile con touch wheel dimmerabile

MODELLI: SD1CH-RC4ZS

Regolazione della luminosità a 1 e 4 zone/Rotella della luminosità touch/Telecomando wireless a 30 m di distanza/Batteria CR2032

Funzionalità

- Applicare al controller LED monocolor.
- Rotella tattile per la regolazione del colore ultra sensibile.
- Ogni telecomando può abbinare uno o più ricevitori.
- Alimentazione a batteria CR2032.
- Funziona con la spia LED.
- Disponibile in bianco e nero.



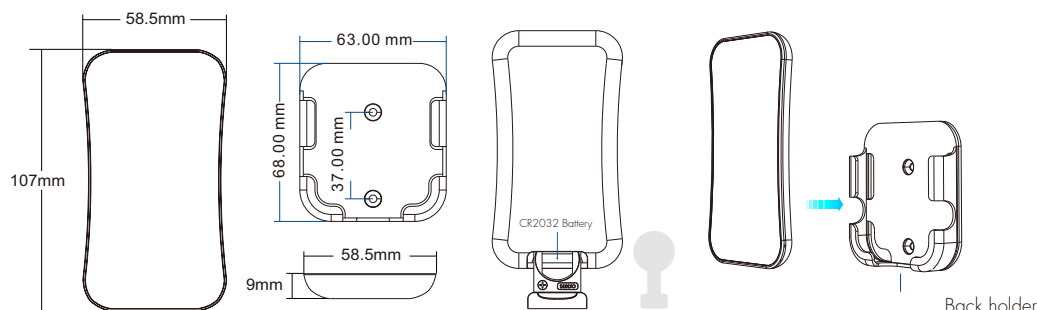
Dimmerazione a 4 zone

Parametri Tecnici

CE RoHS LVD RED

Input and Output		Sicurezza e EMC		Ambiente	
Output signal	RF(2.4GHz)	EMC standard (EMC)	ETSI EN 301 489-1 V2.2.3 ETSI EN 301 489-17 V3.2.4	Operation temperature	Ta: -30 °C ~ +55 °C
Working voltage	3VDC(CR2032)	Safety standard(LVD)	EN 62368-1:2020+A11:2020	Pacchetto	
Working current	<5mA	Radio Equipment(RED)	ETSI EN 300 328 V2.2.2	Size	L114 x W65 x H20mm
Standby current	<10µA	Certificazioni	CE,EMC,LVD,RED	Gross weight	0.062kg
Standby time	1 year			Garanzia	
Remote distance	30m(Barrier-free space)			Warranty	2 anni

Strutture Meccaniche e Impianti



Per riparare il telecomando, sono disponibili due opzioni per la selezione:

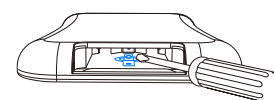
Opzione 1:

fissare il supporto posteriore del telecomando alla parete con due viti.

Opzione 2:

far aderire il supporto posteriore del telecomando alla parete con il paster.

Note: 1. Prima del primo utilizzo, rimuovere la pellicola protettiva dalla batteria.
2. se l'indicatore LED non è acceso quando si preme il tasto, è dovuto a batteria scarica o cattivo contatto causato da collegamenti multipli, sostituire la batteria o sollevare la scheggia della batteria con un cacciavite.



Operation

- Quando la luce è accesa, toccare la ruota dei colori, l'indicatore sarà rosso.
- Per prolungare la durata della batteria, senza toccare o premere il tasto dopo alcuni secondi, la rotella tattile entrerà nello stato di sospensione, è necessario premere un tasto qualsiasi per far uscire la rotellina tattile dallo stato di sospensione.

Abbina il telecomando (due modi di abbinamento)

L'utente finale può scegliere le modalità di corrispondenza/eliminazione adatte. Sono disponibili due opzioni per la selezione:

Use Match key

Match:

Premere brevemente il tasto match, premere immediatamente il tasto on/off (telecomando a zona singola) o tasto zona (telecomando a più zone) del telecomando.

Delete:

Tieni premuto il tasto corrispondenza per 5 secondi per eliminare tutte le corrispondenze, la luce lampeggia 5 volte significa che tutti i telecomandi corrispondenti sono stati eliminati..

Quando si utilizzano più driver RF, due metodi di applicazione

Use Power Restart

Match:

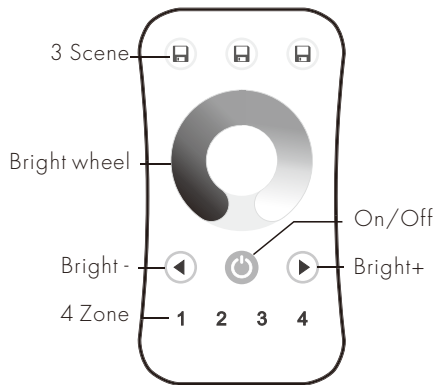
Spegnere l'alimentazione, quindi accendere l'alimentazione, ripetere di nuovo. Immediatamente premere brevemente il tasto on/off (telecomando a zona singola) o tasto zona (telecomando multizona) 3 volte sul telecomando. La luce lampeggia 3 volte significa che la corrispondenza è andata a buon fine.

Delete:

Spegnere l'alimentazione, quindi accendere l'alimentazione, ripetere di nuovo. Immediatamente premere brevemente il tasto on/off (telecomando a zona singola) o tasto zona (telecomando multizona) 5 volte sul telecomando. La luce lampeggia 5 volte significa che tutti i telecomandi corrispondenti sono stati eliminati.

Funzioni Chiave

● Telecomando dimmerabile a 4 zone



On/Off: premere brevemente per accendere/spegnere tutte le luci di zona.

Zona 1,2,3,4: premere brevemente selezionare e accendere la luce della zona, premere a lungo 2 secondi per spegnere la luce della zona.

Premere brevemente il tasto di più zone velocemente, selezionerà più zone in modo sincrono in modo sincrono.

Ruota luminosa: toccare per modificare la luminosità della zona corrente.

Bright+/-: regola la luminosità per la zona attualmente selezionata, premere brevemente 10 livelli, premere a lungo 1-6 secondi per una regolazione continua di 256 livelli.

3 Scena: premere brevemente per richiamare la scena, premere a lungo per 2 secondi per salvare lo stato corrente nella scena.

l'indicatore LED si illuminerà più a lungo quando il salvataggio è OK.

Richiamo o salvataggio di 4 zone in modo sincrono.

Il telecomando può essere utilizzato come telecomando per la regolazione della luminosità a 4 zone o telecomando per la regolazione della luminosità a 4 canali a zona singola. On/Off + 4: premere a lungo per 2 secondi impostato come telecomando dimmer a 4 canali, abbinare solo con uno o più ricevitori a 4 canali, come il controller V4 o C4.

On/Off + 1: premere a lungo per 2 secondi impostato come telecomando dimmerabile a 4 zone, ogni zona corrisponde a uno o più ricevitori.

Quando impostato ok, l'indicatore rosso si illuminerà più a lungo.

Informazioni sulla sicurezza

1. Leggere attentamente tutte le istruzioni prima di iniziare l'installazione.
2. Quando si installa la batteria, prestare attenzione alla polarità positiva e negativa della batteria. Molto tempo senza il telecomando, rimuovere la batteria.

Quando la distanza remota diventa minore e insensibile, sostituire la batteria.

3. In caso di mancata risposta dal ricevitore, ricollegare il telecomando.
4. Maneggiare delicatamente il telecomando, fare attenzione a non cadere.
5. Solo per uso interno e in luoghi asciutti.

2.1 Informazioni ambientali

Questo prodotto può contenere sostanze che possono essere dannose per l'ambiente e per la salute umana se non viene smaltito in modo opportuno. Vi forniamo pertanto le seguenti informazioni per evitare il rilascio di queste sostanze e per migliorare l'uso delle risorse naturali.

Le apparecchiature elettriche ed elettroniche non devono essere smaltite tra i normali rifiuti urbani ma devono essere inviate alla raccolta differenziata per il loro corretto trattamento. Il simbolo del bidone barrato, apposto sul prodotto ed in questa pagina, ricorda la necessità di smaltire adeguatamente il prodotto al termine della sua vita. In tal modo è possibile evitare che un trattamento non specifico delle sostanze contenute in questi prodotti, od un uso improprio di parti di essi possano portare a conseguenze dannose per l'ambiente e per la salute umana. Inoltre si contribuisce al recupero, riciclo e riutilizzo di molti dei materiali contenuti in questi prodotti.

A tale scopo i produttori e distributori delle apparecchiature elettriche ed elettroniche organizzano opportuni sistemi di raccolta e smaltimento delle apparecchiature stesse. Alla fine della vita del prodotto rivolgetevi al vostro distributore per avere informazioni sulle modalità di raccolta. Al momento dell'acquisto di questo prodotto il vostro distributore vi informerà inoltre della possibilità di rendere gratuitamente un altro apparecchio a fine vita a condizione che sia di tipo equivalente ed abbia svolto le stesse funzioni del prodotto acquistato o, se le dimensioni sono non superiori a 25 cm, le AEE possono essere rese senza obbligo di acquisto del prodotto equivalente.

Uno smaltimento del prodotto in modo diverso da quanto sopra descritto sarà passibile delle sanzioni previste dalla normativa nazionale vigente nel paese dove il prodotto viene smaltito. Vi raccomandiamo inoltre di adottare altri provvedimenti favorevoli all'ambiente: riciclare l'imballo interno ed esterno con cui il prodotto è fornito e smaltire in modo adeguato le batterie usate (solo se contenute nel prodotto).

Con il vostro aiuto si può ridurre la quantità di risorse naturali impiegate per la realizzazione di apparecchiature elettriche ed elettroniche, minimizzare l'uso delle discariche per lo smaltimento dei prodotti e migliorare la qualità della vita evitando che sostanze potenzialmente pericolose vengano rilasciate nell'ambiente.

